

# 2MP WDR Starlight Network Box Camera

IPC562E-DUG



## Key Features

### Optics

- HD 별빛 모니터링
- Auto day/night 기능
- Up to 120 dB WDR(Wide Dynamic Range)
- 3D DNR (디지털 노이즈 감소)

### Compression

- H.265, H.264, MJPEG
- 트리플 스트리밍
- ROI (Region of Interest)
- 9:16 복도 모드

### Network

- 이더넷 RJ45 및 광학 SPF 와 옵션 네트워크 인터페이스
- ONVIF

### Structure

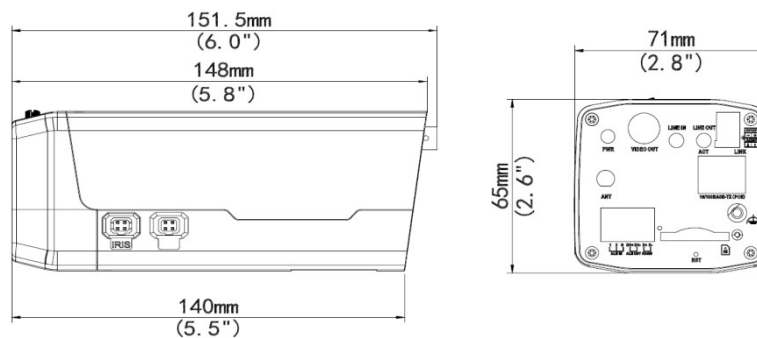
- AC 24V /DC 12 V/PoE 전원 공급 장치
- 온도 범위 : -20°C to 60°C (-4°F to 140°F)
- ±25% 넓은 전압 범위
- 6 KV 서지보호 네트워크 인터페이스 설계

## Specifications

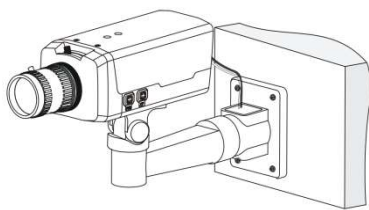
	IPC562E-DUG
<b>Camera</b>	
센서	1/1.9" CMOS, progressive scan
Day & Night	Automatically removable IR-cut filter(ICR)
전자셔트	Auto/Manual, 1/6~1/8000 s
저조도	Colour: 0.002 Lux (F1.2, AGC ON) 0 Lux with IR
S/N	>52dB
WDR	120dB
렌즈 마운트	CS
DC-Iris	DC 4V (4-Pin)
Motor Zoom/focus	DC 5V (4-Pin)
<b>Video</b>	
최대 해상도	1920 × 1080
비디오 압축	H.265, H.264
프레임 라이트	1080P (1920×1080): Max. 60 fps; 720P (1280×720): Max. 60 fps; D1 (720×576): Max. 60 fps
9:16 복도모드	지원
ROI	지원
HLC	지원
ABF	지원
안개제거	Optical/Digital
비디오 스트리밍	Triple
OSD	Up to 8 OSDs
사생활보호 영역 설정	Up to 4 areas
<b>Smart</b>	
지능형영상분석기능	People counting, face capture, intrusion detection, Line crossing
<b>Audio</b>	
오디오 압축	G.711
양방향 통화	지원
<b>Storage</b>	
Edge Storage	Micro SD, up to 128 GB
<b>Network</b>	
프로토콜	L2TP, IPv4, IGMP,ICMP, ARP, TCP, UDP, DHCP, PPPoE, RTP, RTSP, RTCP , DNS, DDNS, NTP, FTP, UPnP, HTTP, HTTPS, SMTP, SNMP, SIP, 802.1x
호환 프로토콜	ONVIF, API
<b>Interface</b>	
오디오 I/O	3.5 mm audio interface
	Input: impedance 35 kΩ; amplitude 2 V [p-p]
	Output: impedance 600 Ω; amplitude 2 V [p-p]
알람 I/O	2 / 1
시리얼포트	1 RS485 (support Pelco-D/P)
Network	100M/1000M Base-FX SFP + 100M/1000M Base-TX Ethernet

비디오 출력	1 BNC, impedance 75 Ω; amplitude 1 V [p-p]
<b>General</b>	
전원	24 V AC, 12 V DC, or PoE (IEEE802.3 af)
	Power consumption: 4.8W (6.8W with ICR on)
치수(L x W x H)	151.5 x 71 x 65 mm (6.0" x 2.8" x 2.6") (excluding the lens)
무게	0.48 kg (1.1 lb)
사용환경	-20°C ~ 60°C (-4°F ~ 140°F), Humidity ≤ 95% RH(non-condensing)
서지보호회로	6KV

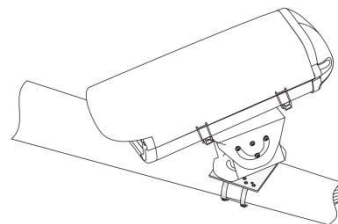
## Dimensions



## Installation



Bare mount



Housing mount

## Accessories

Installation mode	Accessories	Description
Bare mount	TR-UM06-A-IN	Indoor wall, pendant, or desktop installation
Housing mount	Indoor housing: HS-108-IN Outdoor housing: HS-215S-IN, HS-215SHB-IN	Outdoor installation
Corridor Format mount	L-shaped mount: TR-SM06-IN	/

### Zhejiang Uniview Technologies Co., Ltd.

Building No.10, Wanlun Science Park, Jiangling Road 88, Binjiang District, Hangzhou, Zhejiang, China (310051)

Email: [overseasbusiness@uniview.com](mailto:overseasbusiness@uniview.com); [globalsupport@uniview.com](mailto:globalsupport@uniview.com)

<http://www.uniview.com>

©2015 Zhejiang Uniview Technologies Co., Ltd. All rights reserved.

\*Product specifications and availability are subject to change without notice.