

4K Ultra-HD SFP Network Box Camera

IPC568E-G



Key Features

Optics

- Auto day/night 기능
- 3D DNR (디지털 노이즈 감소)
- 광학 안개 제거 및 디지털 안개 제거

Compression

- H.265, H.264, MJPEG
- 4000 * 3000 해상도를 지원
- 트리플 스트림
- ROI (관심 영역)
- 9:16 복도 모드

Network

- 이더넷 RJ45 광 SFP 및 옵션의 네트워크 인터페이스
- ONVIF

Structure

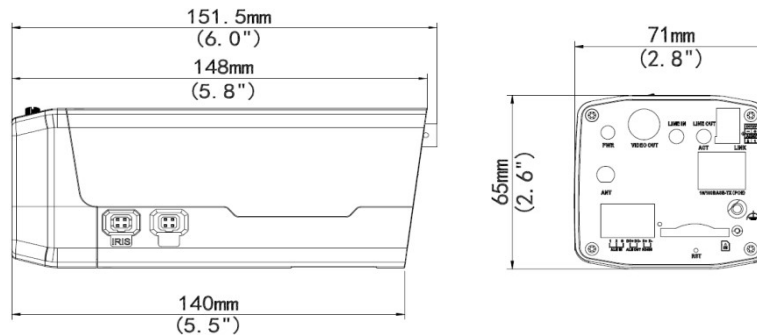
- AC 24V /DC 12 V/PoE 전원 지원
- 온도 범위: -20°C to 60°C (-4°F to 140°F)
- ±25%의 넓은 전압 범위
- 6 KV 서지 보호 네트워크 인터페이스 설계

Specifications

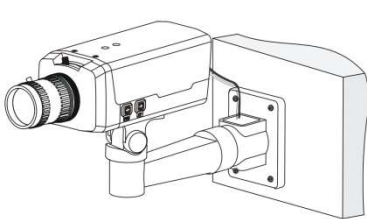
	IPC568E-G
Camera	
센서	1/1.7" CMOS, progressive scan
Day & Night	Automatically removable IR-cut filter(ICR)
전자셔트	Auto/Manual, 1/6~1/8000 s
저조도	Colour: 0.06 Lux (F1.2, AGC ON) 0 Lux with IR
S/N	>55dB
WDR	Digital
렌즈 마운트	CS
DC-Iris	DC 4V (4-Pin)
Motor Zoom/focus	DC 5V (4-Pin)
Video	
최대 해상도	4000 × 3000
비디오 압축	H.265, H.264, MJPEG
프레임 레이트	12 MP (4000×3000):Max.20 fps; 4K (3840×2160):Max.30 fps
9:16 복도모드	Supported
ROI	Supported
HLC	Supported
안개제거	Optical Defog & Digital Defog
비디오 스트리밍	Triple
OSD	Up to 8 OSDs
사생활보호 영역 설정	Up to 4 areas
Smart	
지능형영상분석기능	People counting, face capture, intrusion detection, Line crossing
Audio	
오디오 압축	G.711
양방향 통화	지원
Storage	
Edge Storage	Micro SD, up to 128 GB
Network	
프로토콜	L2TP, IPv4, IGMP, ICMP, ARP, TCP, UDP, DHCP, PPPoE, RTP, RTSP, RTCP, DNS, DDNS, NTP, FTP, UPnP, HTTP, HTTPS, SMTP, SNMP, SIP, 802.1x
호환 프로토콜	ONVIF, API
Interface	
오디오 I/O	3.5 mm audio interface
	1 Input: impedance 35 kΩ; amplitude 2 V [p-p]
	1 Output: impedance 600 Ω; amplitude 2 V [p-p]
알람 I/O	2 / 1
Serial Port	1 RS485 (support Pelco-D/P)
Network	100M/1000M Base-FX SFP + 100M/1000M Base-TX Ethernet
비디오 출력	1 BNC, impedance 75 Ω; amplitude 1 V [p-p]

General	
전원	24 V AC, 12 V DC, or PoE (IEEE802.3 af) Power consumption: 6.5W (9.5W with ICR on)
치수(L x W x H)	151.5 x 71 x 65 mm (6.0" x 2.8" x 2.6") (excluding the lens)
무게	0.48 kg (1.1 lb)
온도 범위	-20°C ~ 60°C (-4°F ~ 140°F), Humidity ≤ 95% RH(non-condensing)
서지보호회로	6KV

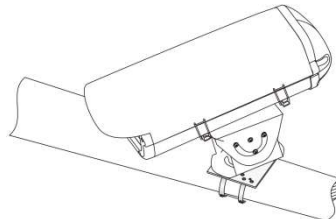
Dimensions



Installation



Bare mount



Housing mount

Accessories

Installation mode	Accessories	Description
Bare mount	TR-UM06-A-IN	Indoor wall, pendant, or desktop installation
Housing mount	Indoor housing: HS-108-IN Outdoor housing: HS-215S-IN, HS-215SHB-IN	Outdoor installation
Corridor Format mount	L-shaped mount: TR-SM06-IN	/

Zhejiang Uniview Technologies Co., Ltd.

Building No.10, Wanlun Science Park, Jiangling Road 88, Binjiang District, Hangzhou, Zhejiang, China (310051)

Email: overseasbusiness@uniview.com; globalsupport@uniview.com

<http://www.uniview.com>

©2016 Zhejiang Uniview Technologies Co., Ltd. All rights reserved.

*Product specifications and availability are subject to change without notice.