

# 2MP Network IR Bullet Camera

IPC222E-IR-F60 (120)-IN



## Key Features

### Optics

- 주/ 야간 기능
- 스마트 IR, 최대 30m 까지 (98 피트) IR 거리
- 높은 광 투과율을 갖는 광학 유리 적용
- IR 반사 방지 창으로 적외선 투과율을 증가
- 3D DNR (디지털 노이즈 감소)

### Compression

- 트리플 스트림
- ROI (관심 지역)
- 9:16 복도 모드
- 사용자 OSD 편집 지원

### Network

- ONVIF

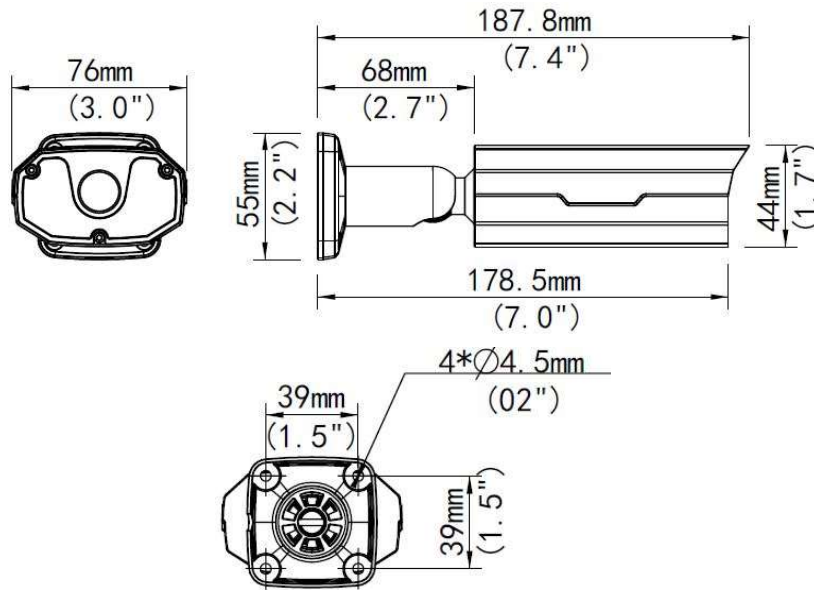
### Structure

- 온도 범위: -35°C to 60°C (-31°F to 140°F)
- ±25% 의 허용 전압
- IP66 등급

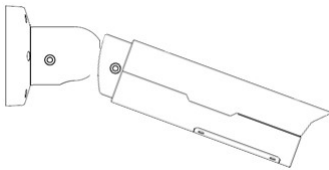
## Specifications

	IPC222E-IR-F60-IN	IPC222E-IR-F120-IN
<b>Camera</b>		
센서	1/2.8", 2 megapixel, progressive scan CMOS	
셔터	Auto/Manual, 1/6~1/8000s	
렌즈	6mm	12 mm
화각(H)	53.2°	28°
Day/Night	IR-cut filter with auto switch (ICR)	
저조도	Colour: 0.06 Lux (F1.6, AGC ON) 0 Lux with IR	
WDR	Digital	
S/N	>52dB	
이미지 회전	지원	
<b>Video</b>		
최대 해상도	1920 × 1080	
비디오 압축	H.264, MJPEG	
Frame Rate	1080P (1920*1080): Max. 30 fps; 720P (1280*720): Max. 30 fps; D1 (720*576): Max. 25 fps	
9:16 복도모드	지원	
ROI	지원	
비디오 스트리밍	Triple	
OSD	Up to 8 OSDs	
사생활보호영역설정	Up to 4 areas	
<b>Audio</b>		
오디오 압축	G.711	
양방향 통신	지원	
<b>Network</b>		
프로토콜	L2TP, IPv4, IGMP, ICMP, ARP, TCP, UDP, DHCP, PPPoE, RTP, RTSP, RTCP, DNS, DDNS, NTP, FTP, UPnP, HTTP, HTTPS, SMTP, SNMP, SIP, 802.1x	
호환성	ONVIF, API	
<b>Interface</b>		
오디오 I/O	Audio cable	
	Input: impedance 35 kΩ; amplitude 2 V [p-p]	
	Output: impedance 600 Ω; amplitude 2 V [p-p]	
알람 I/O	1/ 1	
네트워크	10M/100M Base-TX Ethernet	
<b>General</b>		
전원	12 V DC, or PoE (IEEE802.3af)	
	Power consumption: 3.5 W (7.5W with IR on)	
치수(L × W × H)	187.8 × 76 × 44 mm (7.4" × 3.0" × 1.7")	
무게	0.58 kg (1.3 lb)	
작동온도	-35°C ~ +60°C (-31°F ~ 140°F), Humidity ≤ 95% RH(non-condensing)	
방수, 방진 등급	IP66	
서지보호회로	4KV	

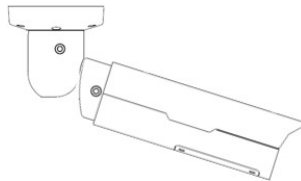
## Dimensions



## Installation



Wall mount



Ceiling mount

## Accessories

Installation mode	Accessories	Description
Wall mount	\	Mounting pedestal is included in the Product package
Ceiling mount	\	Mounting pedestal is included in the Product package
Rail mount	TR-UP06-A-IN	For outdoor rail installation
Pole mount	TR-UP06-A-IN	For outdoor pole installation

### Zhejiang Uniview Technologies Co., Ltd.

South Tower, Building 10, Wanlun Science Park, 88 Jiangling Road, Hangzhou, P.R.China 310051

Email: [overseasbusiness@uniview.com](mailto:overseasbusiness@uniview.com); [globalsupport@uniview.com](mailto:globalsupport@uniview.com)

<http://www.uniview.com>

©2015 Zhejiang Uniview Technologies Co., Ltd. All rights reserved.

\*Product specifications and availability are subject to change without notice.