

2MP Network IR Bullet Camera

IPC222ER-F36



Key Features

Optics

- 주 / 야간 기능
- 저조도 감시
- 3D DNR (디지털 노이즈 감소)
- 높은 광 투과율 광학 유리 창
- 스마트 IR, 최대 30 평방 미터 (98 피트) IR 거리
- IR 반사 방지 창 적외선 투과율을 증가

Compression

- Triple streams
- ROI (관심 영역)
- 9:16 복도모드
- 사용자 OSD 편집 지원

Network

- ONVIF

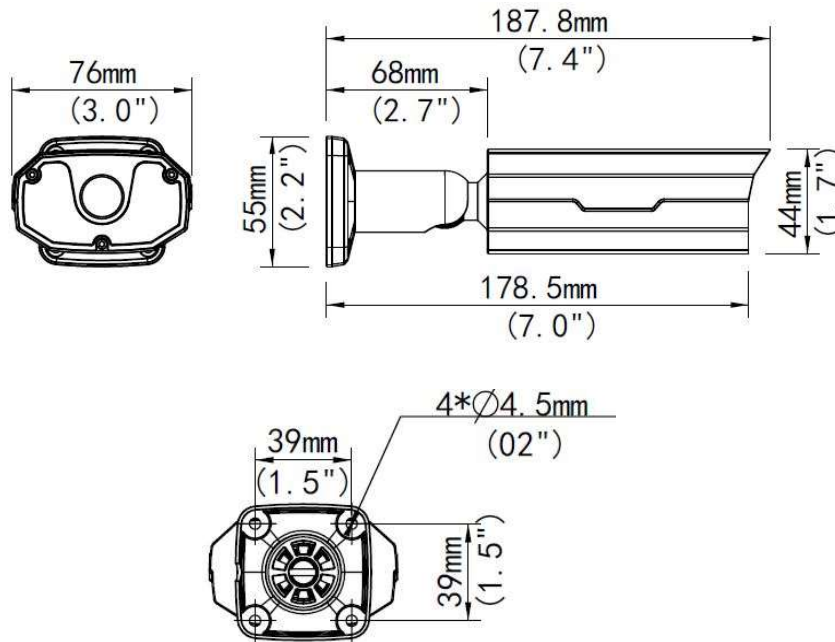
Structure

- PoE 전원 공급 장치지원
- 넓은 온도 범위 : -35 ° C ~ 60 ° C (-31 ° F 에 140 ° F)
- ± 25 %의 넓은 전압 범위
- IP66

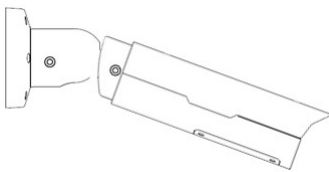
Specifications

| | |
|------------------|--|
| | IPC222ER-F36 |
| Camera | |
| 센서 | 1/2.8", 2 Megapixel, progressive scan CMOS |
| 셔터 | Auto/Manual, 1/6~1/8000 s |
| 렌즈(화각) | 3.6mm@F1.8; Angle of View (H): 85° |
| Day/Night | IR-cut filter with auto switch (ICR) |
| IR 거리 | Up to 30m (98ft) IR range |
| 저조도 | Colour: 0.06 Lux (F1.8, AGC ON) 0 Lux with IR |
| WDR | Digital |
| S/N | >52dB |
| 이미지 회전 | 지원 |
| Video | |
| 최대 해상도 | 1920 × 1080 |
| 비디오 압축 | H.264,MJPEG |
| Frame Rate | 1080P (1920*1080): Max. 30 fps; 720P (1280*720): Max. 30 fps; D1 (720*576): Max. 25 fps |
| 9:16 복도모드 | 지원 |
| ROI(관심 영역) | 지원 |
| 비디오 스트리밍 | Triple |
| OSD | Up to 8 OSDs |
| 사생활보호영역설정 | Up to 4 areas |
| Audio | |
| 오디오압축 | G.711 |
| 양방향통신 | 지원 |
| Network | |
| 프로토콜 | L2TP, IPv4, IGMP, ICMP, ARP, TCP, UDP, DHCP, PPPoE, RTP, RTSP, RTCP, DNS, DDNS, NTP, FTP, UPnP, HTTP, HTTPS, SMTP, SNMP, SIP, 802.1x |
| 호환성 | ONVIF, API |
| Interface | |
| 오디오 I/O | Audio cable |
| | Input: impedance 35 kΩ; amplitude 2 V [p-p] |
| | Output: impedance 600 Ω; amplitude 2 V [p-p] |
| 알람 I/O | 1 / 1 |
| 네트워크 | 10M/100M Base-TX Ethernet |
| General | |
| 전원 | 12 V DC or PoE (IEEE802.3 af) |
| | Power consumption: 3.5 W (7.5W with IR on) |
| 치수(L × W × H) | 187.8 × 76 × 44 mm (7.4" × 3.0" × 1.7") |
| 무게 | 0.58 kg (1.28 lb) |
| 작동온도 | -35°C ~ +60°C (-31°F ~ 140°F), Humidity ≤ 95% RH(non-condensing) |
| 방수, 방진등급 | IP66 |
| 서지보호회로 | 4KV |

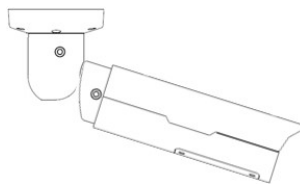
Dimensions



Installation



Wall mount



Ceiling mount

Accessories

| Installation mode | Accessories | Description |
|-------------------|--------------|--|
| Wall mount | \ | Mounting pedestal is included in the Product package |
| Ceiling mount | \ | Mounting pedestal is included in the Product package |
| Rail mount | TR-UP06-A-IN | For outdoor rail installation |
| Pole mount | TR-UP06-A-IN | For outdoor pole installation |

Zhejiang Uniview Technologies Co., Ltd.

South Tower, Building 10, Wanlun Science Park, 88 Jiangling Road, Hangzhou, P.R.China 310051

Email: overseasbusiness@uniview.com; globalsupport@uniview.com

<http://www.uniview.com>

©2015 Zhejiang Uniview Technologies Co., Ltd. All rights reserved.

*Product specifications and availability are subject to change without notice.