

2MP VF Network IR Bullet Camera

IPC2322EBR-P



Key Features

Optics

- 주 / 야간 기능
- 스마트 IR 기술
- 3D DNR (디지털 노이즈 감소)

Compression

- Triple streams
- ROI (관심 영역)
- 9:16 복도모드
- 사용자 OSD 편집 지원

Network

- ONVIF

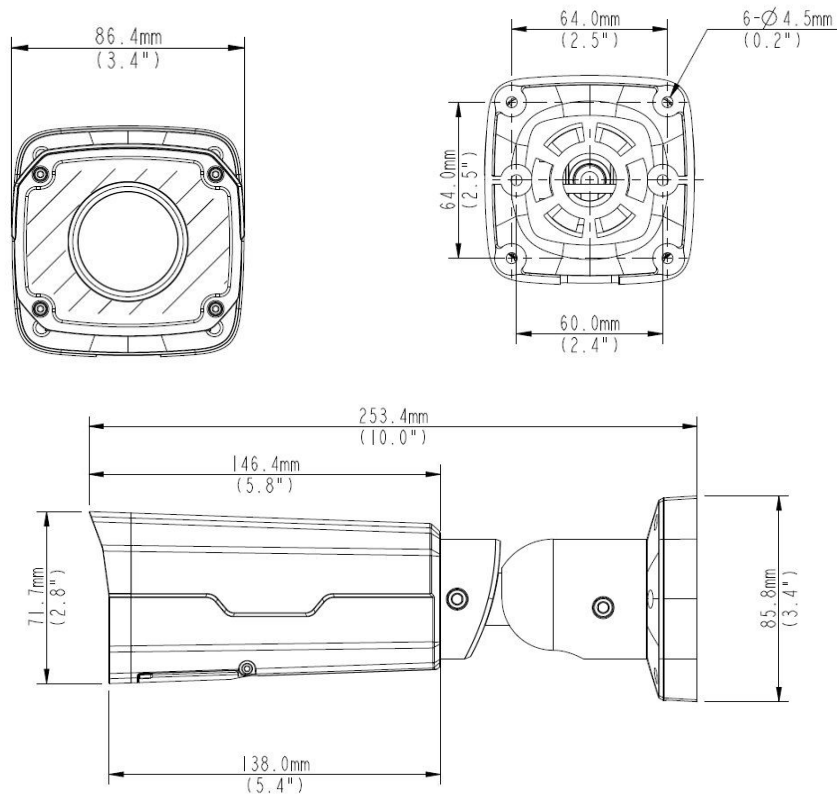
Structure

- PoE 전원 공급 장치지원
- 넓은 온도 범위 : -35 °C ~ 60 °C (-31 °F 에 140 °F)
- ± 25 %의 넓은 전압 범위
- IP66

Specifications

| | |
|------------------|---|
| | IPC2322EBR-P |
| Camera | |
| 센서 | 1/2.8", 2 Megapixel, progressive scan CMOS |
| 전자셔트 | Auto/Manual, 1/6~1/8000s |
| 렌즈(화각) | 2.8~12 mm@F1.4; Angle of view: 90° ~ 28° |
| Zoom/Focus | Manual |
| 저조도 | Colour: 0.06 Lux (F1.4, 50IRE) Black & White: 0.03Lux (F1.4, 50IRE) |
| Day/Night | IR-cut filter with auto switch (ICR) |
| S/N | >52dB |
| Video | |
| 최대 해상도 | 1920 × 1080 |
| 비디오 압축 | H.264,MJPEG |
| 프레임 레이트 | 1080P (1920×1080): Max. 30 fps; 720P (1280×720): Max. 30 fps; D1 (720×576): Max. 25 fps |
| 9:16 복도모드 | 지원 |
| ROI | 지원 |
| 비디오 스트리밍 | Triple |
| OSD | Up to 8 OSDs |
| 사생활 보호 영역설정 | Up to 4 areas |
| Audio | |
| 오디오 압축 | G.711 |
| 양방향 통신 | Supported |
| Storage | |
| Edge Storage | Micro SD, up to 128 GB |
| Network | |
| 프로토콜 | L2TP,IPv4,IGMP,ICMP,ARP,TCP,UDP,DHCP,PPPoE,RTP,RTSP,Qos,NTP,FTP,HTTP,SNMP,SIP |
| 호환성 | ONVIF, API |
| Interface | |
| 오디오 I/O | Audio cable |
| | Input: impedance 35 kΩ; amplitude 2 V [p-p] |
| | Output: impedance 600 Ω; amplitude 2 V [p-p] |
| 알람 I/O | 1 / 1 |
| Network | 10M/100M Base-TX Ethernet |
| General | |
| 전원 | 12 V DC, or PoE (IEEE802.3 af) |
| | Power consumption: Max 8W |
| 재질 | Cast aluminum |
| 치수(L × W × H) | 253.4 × 86 × 71.7 mm (9.98" × 3.4" × 2.8") |
| 무게 | 0.58kg (1.28lb) |
| 온도 범위 | -35°C ~ +60°C (-31°F ~ 140°F), Humidity ≤ 95% RH(non-condensing) |
| 방수등급 | IP66 |
| 서지보호회로 | 4KV |

Dimensions



Accessories

| Installation mode | Accessories | Description |
|-------------------|--------------|--|
| Wall mount | \ | Mounting pedestal is included in the Product package |
| Ceiling mount | \ | Mounting pedestal is included in the Product package |
| Rail mount | TR-UP06-A-IN | For outdoor rail installation |
| Pole mount | TR-UP06-A-IN | For outdoor pole installation |

Zhejiang Uniview Technologies Co., Ltd.

South Tower, Building 10, Wanlun Science Park, 88 Jiangling Road, Hangzhou, P.R.China 310051

Email: overseasbusiness@uniview.com; globalsupport@uniview.com

<http://www.uniview.com>

©2015 Zhejiang Uniview Technologies Co., Ltd. All rights reserved.

*Product specifications and availability are subject to change without notice.