

2MP WDR Low-light VF Network IR Bullet Camera

IPC242ER5-DL



Key Features

Optics

- 저조도 감시
- 최대 120 데시벨 WDR 에 (와이드 다이내믹 레인지)
- 높은 광 투과율을 갖는 광학 유리 창문
- IR 반사 방지 창 적외선 투과율을 증가시킵니다

Compression

- Triple streams
- ROI (관심 영역)
- 9:16 복도모드
- 사용자 OSD 편집 지원

Network

- ONVIF

Structure

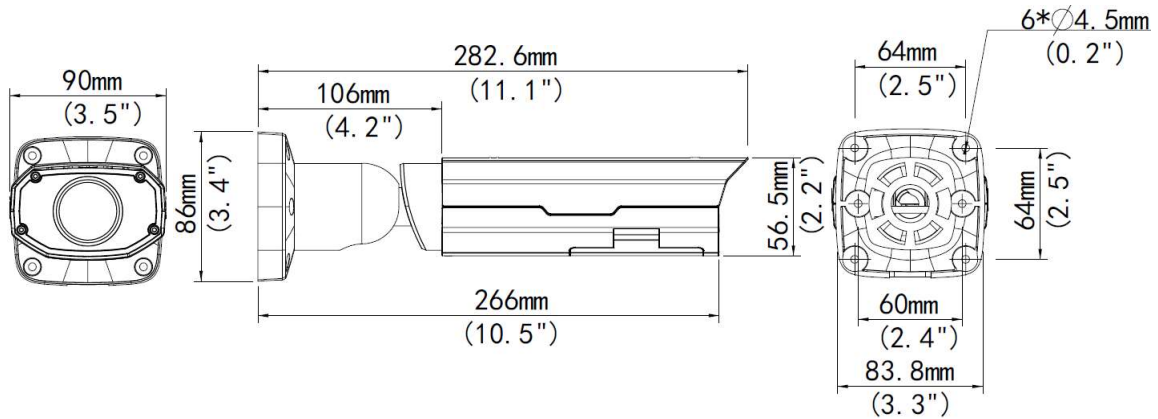
- AC24V / DC 무정전 전원 공급 장치를 가진 12 V / PoE 지원
- 넓은 온도 범위 : -40 ° C ~ 60 ° C (-40 ° F ~ 140 ° F)
- ± 25 %의 넓은 전압 범위
- 6 KV 의 서지 보호 네트워크 인터페이스 용으로 설계되었습니다
- IP66

Specifications

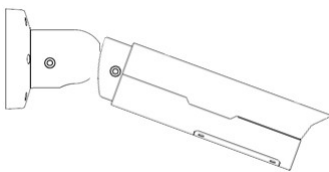
	IPC242ER5-DL
Camera	
센서	1/2.8", 2 megapixel, progressive scan CMOS
셔터	Auto/Manual, 1/6~1/8000 s
렌즈(화각)	7 ~ 22 mm@F1.4; Angle of View (H): 43°~ 14°
Zoom/Focus	Manual
저조도	Colour: 0.02 Lux (F1.4, AGC ON) 0 Lux with IR
Day/Night	IR-cut filter with auto switch (ICR)
S/N	>52dB
WDR	120 dB
IR 거리	Up to 50m (164 ft) IR range
Video	
최대 해상도	1920 × 1080
비디오 압축	H.264,MJPEG
Frame Rate	1080P (1920*1080): Max. 30 fps; 720P (1280*720): Max. 30 fps; D1 (720*576): Max. 25 fps
9:16 복도모드	Supported
ROI	Supported
비디오 스트리밍	Triple
OSD	Up to 8 OSDs
사생활 보호영역설정	Up to 4 areas
Audio	
오디오 압축	G.711
양방향 통신	Supported
Storage	
Edge Storage	Micro SD, up to 128 GB
Network	
프로토콜	L2TP, IPv4, IGMP, ICMP, ARP, TCP, UDP, DHCP, PPPoE, RTP, RTSP, RTCP, DNS, DDNS, NTP, FTP, UPnP, HTTP, HTTPS, SMTP, SNMP, SIP, 802.1x
호환성	ONVIF, API
Interface	
오디오 I/O	3.5 mm audio interface
	Input: impedance 35 kΩ; amplitude 2 V [p-p]
	Output: impedance 600 Ω; amplitude 2 V [p-p]
알람 I/O	2 / 1
Serial Port	1 RS485
네트워크	10M/100M Base-TX Ethernet
비디오 출력	1 BNC, impedance 75 Ω; amplitude 1 V [p-p]
General	
전원	12 V DC, 24 V AC or PoE (IEEE802.3 af)
	Power consumption: 4.5 W (11W with IR on)
치수(L × W × H)	282.6 × 90 × 86 mm (11.1" × 3.5" × 3.4")

무게	1.2 kg (2.6 lb)
작동온도	-40°C ~ +60°C (-40°F ~ 140°F), Humidity ≤ 95% RH(non-condensing)
방수, 방진등급	IP66
서지보호회로	6KV

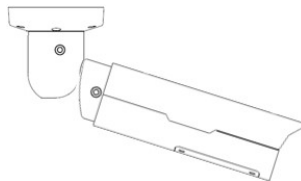
Dimensions



Installation



Wall mount



Ceiling mount

Accessories

Installation mode	Accessories	Description
Wall mount	\	Mounting pedestal is included in the Product package
Ceiling mount	\	Mounting pedestal is included in the Product package
Rail mount	TR-UP06-A-IN	For outdoor rail installation
Pole mount	TR-UP06-A-IN	For outdoor pole installation

Zhejiang Uniview Technologies Co., Ltd.

South Tower, Building 10, Wanlun Science Park, 88 Jiangling Road, Hangzhou, P.R.China 310051

Email: overseasbusiness@uniview.com; globalsupport@uniview.com

<http://www.uniview.com>

©2015 Zhejiang Uniview Technologies Co., Ltd. All rights reserved.

*Product specifications and availability are subject to change without notice.