

2MP 22x Starlight WDR Network IR Bullet Camera

IPC252ERA-X22DUG



Key Features

Optics

- 스타 라이트 조명
- 정확하고 빠르게 초점을
- 스마트 IR 최대 200 미터 (656 피트)의 IR 거리
- 최대 120 데시벨 WDR 에 (와이드 다이내믹)
- 자동 낮 / 밤 기능
- 높은 광 투과율을 갖는 광학 유리 창문
- IR 반사 방지 창 적외선 투과율을 증가시킵니다

Compression

- H.265, H.264, MJPEG
- Embedded smart algorithm
- Triple Streams
- ROI (관심 영역)
- 9:16 복도모드
- 사용자 OSD 편집 지원

Network

- ONVIF

Structure

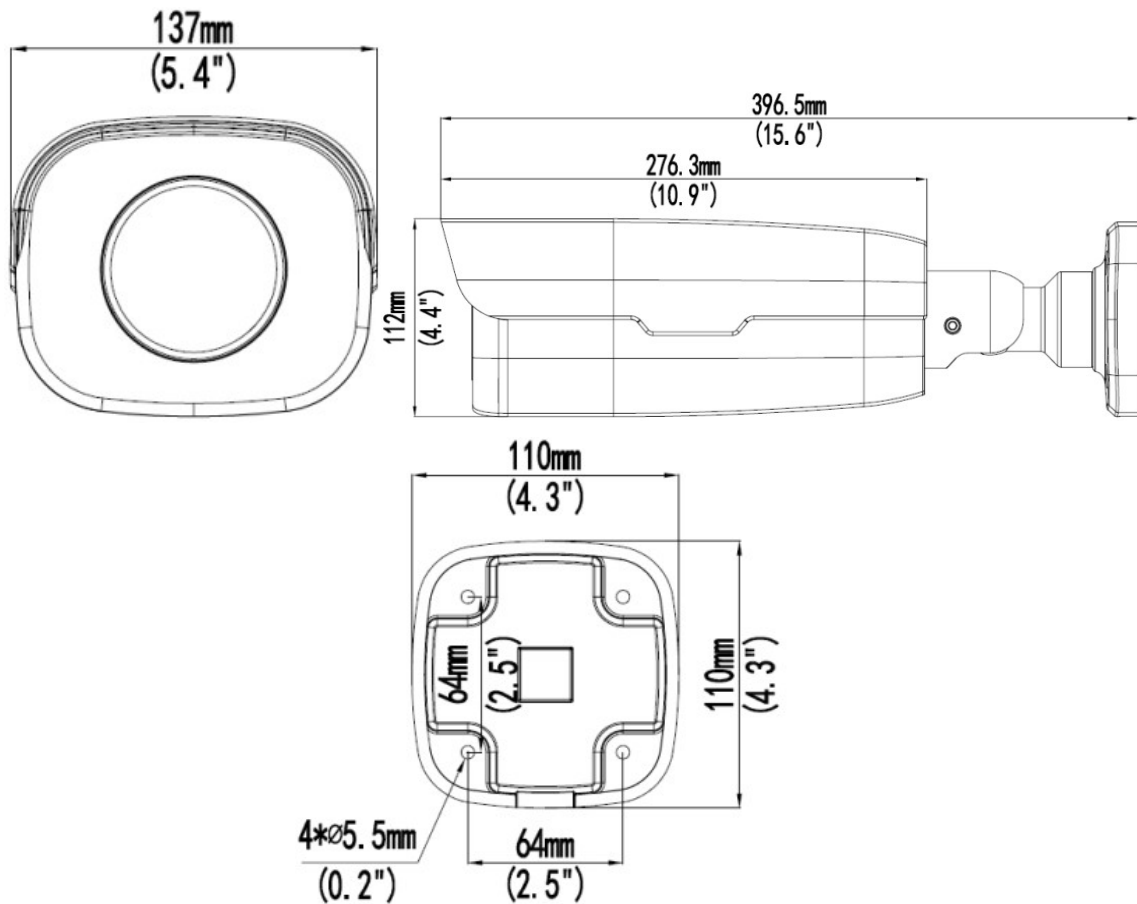
- 넓은 온도 범위 : -40 °C ~ 60 °C (-40 °F ~ 140 °F)
- ± 25 %의 넓은 전압 범위
- IP67

Specifications

Camera	IPC252ERA-X22DUG
서터	1/1.9", 2 megapixel, progressive scan CMOS
렌즈	6.5 ~ 143 mm (22x optical zoom)
화각 (H)	59°(wide) ~ 3°(tele)
셔터	Auto/Manual, 1/6~1/8000 s
Iris	Auto/Manual, F1.5~F3.4, DC-Iris
저조도	Colour: 0.002 Lux (F1.5, AGC ON) 0 Lux with IR
S/N	>52 dB
WDR	120 dB
Day/Night	IR-cut filter with auto switch (ICR)
Video	
최대 해상도	1920 x 1080
비디오 압축	H.265, H.264, MJPEG
Frame Rate	1080P (1920 x 1080): Max .60 fps
9:16 복도모드	지원
ROI	지원
Video Streaming	Triple
OSD	Up to 8 OSDs
사생활보호영역설정	Up to 4 areas
Smart	
행동 감지	Intrusion, crossing line, motion detection
예외 검출	Audio detection
지능형 식별	Face detection
통계 분석	People counting
Audio	
오디오 압축	G.711
양방향 통신	지원
Storage	
Edge Storage	Micro SD, up to 128 GB
Network	
프로토콜	L2TP, IPv4, IGMP, ICMP, ARP, TCP, UDP, DHCP, PPPoE, RTP, RTSP, RTCP, DNS, DDNS, NTP, FTP, UPnP, HTTP, HTTPS, SMTP, SIP, 802.1x
호환성	ONVIF, API

Interface	
오디오 I/O	Audio cable
	1 Input: impedance 35 kΩ; amplitude 2 V [p-p]
	1 Output: impedance 600 Ω; amplitude 2 V [p-p]
알람 I/O	2 / 1
Serial Port	1 RS485 (support Pelco-D/P)
네트워크	100M Base-FX SFP + 100M Base-TX Ethernet
비디오 출력	1 BNC, impedance 75 Ω; amplitude 1 V [p-p]
General	
전원	24 V AC ±25%
	Power consumption: 6~19.5W
재질	Cast aluminum
치수(L × W × H)	396.5 × 137 × 112mm (15.6" × 5.4" × 4.4")
무게	3.7 kg (8.2 lb)
작동온도	-40°C ~ +60°C (-40°F ~ 140°F), Humidity ≤ 95% RH(non-condensing)
방수, 방진 등급	IP67
서지보호회로	4KV

Dimensions



Accessories

Installation mode	Accessories	Description
Wall mount	\	Mounting pedestal is included in the Product package
Ceiling mount	\	Mounting pedestal is included in the Product package
Rail mount	TR-UP06-A-IN	For outdoor rail installation
Pole mount	TR-UP06-A-IN	For outdoor pole installation

Zhejiang Uniview Technologies Co.,Ltd.

South Tower, Building 10, Wanlun Science Park, 88 Jiangling Road, Hangzhou, P.R.China 310051

Email : overseasbusiness@uniview.com;globalsupport@uniview.com

<http://www.uniview.com>

©2016 Zhejiang Uniview Technologies Co.,Ltd. All rights reserved.

*Product specifications and availability are subject to change without notice.