

4MP Vandal-resistant IR Fixed Mini Dome Camera

IPC314SR-DVPF28 (36)



Key Features

Optics

- Day/night 기능
- Smart IR, 방사거리 15 m (49 ft)
- 3D DNR (디지털 노이즈 감소)
- 최대 120 dB Optical WDR(광학 역광 보정)

Compression

- H.265, H.264, MJPEG
- Embedded smart algorithm
- 트리플 스트리밍
- ROI (관심 지역 촬영)

Network

- ONVIF

Structure

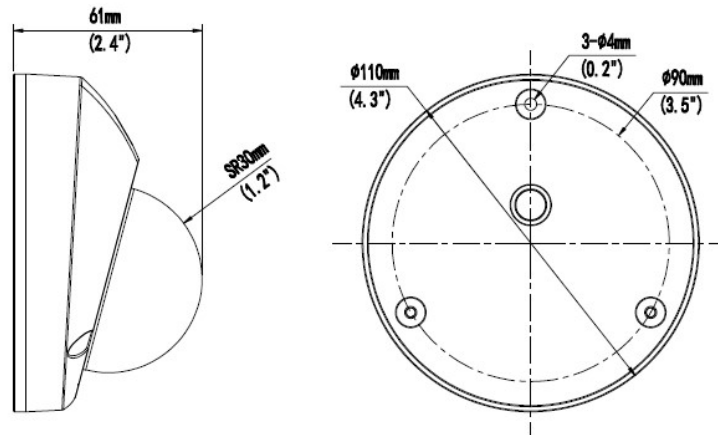
- 사용환경 : -35°C to 60°C (-31°F to 140°F)
- 허용전압 : ±25%
- 내장 마이크
- IK10
- IP66

Specifications

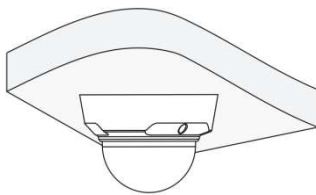
Camera	IPC314SR-DVVPF28	IPC314SR-DVVPF36
센서	1/3", 4 megapixel, progressive scan CMOS	
전자 셔터	Auto/Manual, 1/6~1/8000 s	
렌즈	2.8mm	3.6 mm
화각(H)	109°	85°
Day/Night	IR-cut filter with auto switch (ICR)	
최저조도	Colour: 0.02 Lux (F2.0, AGC ON) 0 Lux with IR	
S/N	≥55 dB	
WDR	120 dB	
Video		
최대 해상도	2592 × 1520	
비디오 압축	H.265, H.264, MJPEG	
프레임 레이트	4MP (2592×1520): Max. 20 fps; 4MP (2560×1440): Max. 25 fps 3MP (2048×1520): Max. 30 fps; 1080P (1920×1080): Max. 30 fps	
9:16 Corridor Mode	지원	
ROI	지원	
비디오 스트리밍	Triple	
사용자 OSD 편집설정	Up to 8 OSDs	
사생활 보호 영역설정	Up to 4 areas	
Smart		
행동 감지	Intrusion, crossing line, motion detection	
예외 검출	Audio detection	
지능형 식별	Face detection	
통계 분석	People counting	
Storage		
Edge Storage	Micro SD, Up to 128 GB	
Network		
프로토콜	L2TP, IPv4, IGMP, ICMP, ARP, TCP, UDP, DHCP, PPPoE, RTP, RTSP, RTCP, DNS, DDNS, NTP, FTP, UPnP, HTTP, HTTPS, SMTP, SIP, 802.1x	
호환 프로토콜	ONVIF, API	
Interface		
Audio I/O	Audio cable	
	Input: impedance 35 kΩ; amplitude 2 V [p-p]	
	Output: impedance 600 Ω; amplitude 2 V [p-p]	
마이크 내장	지원	
네트워크	10M/100M Base-TX Ethernet	
General		
전원	12 V DC±25%, PoE (IEEE 802.3af)	
	Power consumption: 3~5W	
치수 (Ø x H)	Ø110 x 61 mm (Ø4.3" x 2.4")	
무게	0.25 kg (0.55 lb)	

사용 환경	-35°C ~ +60°C (-31°F ~ 140°F), Humidity ≤ 95% RH(non-condensing)
충격 보호 등급	IK10
IP 등급	IP66
서지 보호 회로	4KV

Dimensions



Installation



Ceiling mount

Accessories

Installation mode	Accessories	Description
Ceiling mount	Mounting pedestal is included in the Product package	\

Zhejiang Uniview Technologies Co., Ltd.

South Tower, Building 10, Wanlun Science Park, 88 Jiangling Road, Hangzhou, P.R.China 310051

Email: overseasbusiness@uniview.com; globalsupport@uniview.com

<http://www.uniview.com>

©2016 Zhejiang Uniview Technologies Co., Ltd. All rights reserved.

*Product specifications and availability are subject to change without notice.