

# 2MP Vandal-resistant Network IR Fixed Dome

## Camera

IPC322ER-F28



## Key Features

### Optics

- Day/night 기능
- Smart IR 기술
- 저조도 감시
- 3D DNR (디지털 노이즈 감소)

### Compression

- 트리플 스트리밍
- ROI (관심 영역)
- 사용자 OSD 편집 지원

### Network

- ONVIF

### Structure

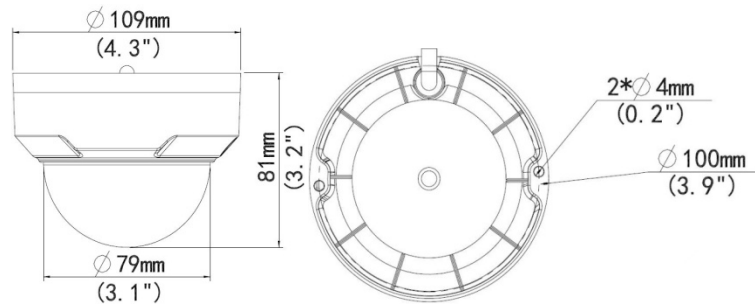
- POE 지원
- 사용 환경 : -35°C to 60°C (-31°F to 140°F)
- 허용전압 : ±25%
- IK10
- IP66

## Specifications

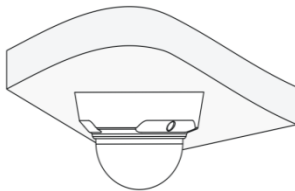
	IPC322ER-F28
<b>Camera</b>	
센서	1/2.8", 2 megapixel, progressive scan, CMOS
렌즈(화각)	2.8mm@ F1.8; Angle of View (H): 108°
전자 셔터	Auto/Manual, 1/6~1/8000 s
Day/Night	IR-cut filter with auto switch (ICR)
최저조도	Colour: 0.06 Lux (F1.8, 50IRE) Black & White: 0.03 Lux (F1.8, 50IRE)
S/N	>52dB
이미지 회전	지원
<b>Video</b>	
최대 해상도	1920×1080
비디오 압축	H.264,MJPEG
프레임 레이트	1080P (1920×1080): Max.30 fps; 720P (1280×720): Max. 30 fps; D1 (720×576): Max. 25 fps
ROI	지원
비디오 스트리밍	트리플
사용자 OSD 편집지역	Up to 8 OSDs
사생활 보호 영역설정	Up to 4 areas
<b>Audio</b>	
오디오 압축	G.711
양방향 오디오	지원
<b>Network</b>	
프로토콜	L2TP,IPv4,IGMP,ICMP,ARP,TCP,UDP,DHCP,PPPoE,RTP,RTSP,Qos,NTP,FTP,HTTP,SNMP,SIP
호환 프로토콜	ONVIF, IMOS,API
<b>Interface</b>	
오디오 I/O	Audio cable
	Input: impedance 35 kΩ; amplitude 2 V [p-p]
	Output: impedance 600 Ω; amplitude 2 V [p-p]
알람 I/O	1 / 1
네트워크	10M/100M Base-TX Ethernet
<b>General</b>	
전원	12 V DC, or PoE (IEEE802.3 af)
	Power consumption: 3.5W (5.5W with IR on)

치수 (Ø x H)	Φ109 x 81 mm (Ø4.3" x 3.2")
무게	0.45 kg (1.0 lb)
사용 환경	-35°C ~ +60°C (-31°F ~ 140°F), Humidity ≤ 90% RH(non-condensing)
충격 보호 등급	IK10
IP 등급	IP66
서지 보호 회로	4KV

## Dimensions



## Installation



Ceiling mount

## Accessories

Installation mode	Accessories	Description
Ceiling mount	Mounting pedestal is included in the Product package	\

**Zhejiang Uniview Technologies Co., Ltd.**

South Tower, Building 10, Wanlun Science Park, 88 Jiangling Road, Hangzhou, P.R.China 310051

Email: [overseasbusiness@uniview.com](mailto:overseasbusiness@uniview.com); [globalsupport@uniview.com](mailto:globalsupport@uniview.com)

<http://www.uniview.com>

©2015 Zhejiang Uniview Technologies Co., Ltd. All rights reserved.

\*Product specifications and availability are subject to change without notice.