

2MP WDR Vandal-resistant Network IR Fixed Dome Camera

IPC322ER3-DVPF28 (36) (60)



Key Features

Optics

- Day/night 기능
- Smart IR, 방사거리 30 m (98 ft)
- 최대 120 dB WDR (광학 역광 보정)
- 3D DNR (디지털 노이즈 감소)

Compression

- 트리플 스트리밍
- ROI (관심 영역)
- 사용자 OSD 편집 지원

Network

- ONVIF

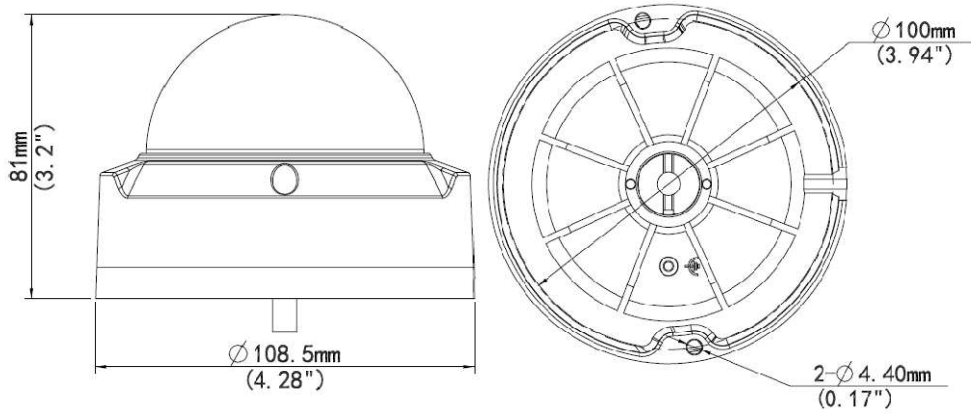
Structure

- 사용환경 : -35°C to 60°C (-31°F to 140°F)
- 허용전압 : of $\pm 25\%$
- IK10
- IP66

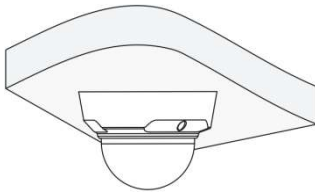
Specifications

	IPC322ER3-DVVF28	IPC322ER3-DVVF36	IPC322ER3-DVVF60
Camera			
센서	1/2.7", 2 megapixel, progressive scan CMOS		
전자 셔터	Auto/Manual, 1/6~1/8000 s		
렌즈	2.8 mm@F2.0 Angle of view(H): 108°	3.6 mm@F2.0 Angle of view(H): 84.7°	6.0 mm@F2.0 Angle of view(H): 53.2°
Day/Night	IR-cut filter with auto switch (ICR)		
최저조도	Colour: 0.02 Lux (F2.0, AGC ON) 0 Lux with IR		
S/N	>52 dB		
WDR	Optical WDR(up to 120dB)		
Video			
최대 해상도	1920 × 1080		
비디오 압축	H.264, MJPEG		
프레임 레이트	1080P (1920*1080): MAX. 30 fps; 720P (1280*720): MAX. 30 fps		
9:16 복도 모드	지원		
ROI	지원		
비디오 스트리밍	Triple		
사용자 OSD 편집지역	Up to 8 OSDs		
사생활 보호 영역설정	Up to 4 areas		
Audio			
오디오 압축	G.711		
양방향 오디오	지원		
Storage			
Edge Storage	Micro SD, up to 128 GB		
Network			
프로토콜	L2TP, IPv4, IGMP, ICMP, ARP, TCP, UDP, DHCP, PPPoE, RTP, RTSP, Qos, NTP, FTP, HTTP, SNMP, SIP		
호환 프로토콜	ONVIF, API		
Interface			
오디오 I/O	Input: impedance 35 kΩ; amplitude 2 V [p-p]		
	Output: impedance 600 Ω; amplitude 2 V [p-p]		
알람 I/O	1/ 1		
네트워크	10M/100M Base-TX Ethernet		
General			
전원	12 V DC, or PoE (IEEE802.3 af)		
	Power consumption: Max 5.5W		
치수 (Ø x H)	Ø108.5 x 81 mm (Ø4.28" x 3.2")		
무게	0.45 kg (0.99 lb)		
사용 환경	-35°C ~ +60°C (-31°F ~ 140°F), Humidity ≤ 90% RH(non-condensing)		
충격 보호 등급	IK10		
IP 등급	IP66		
서지 보호 회로	4KV		

Dimensions



Installation



Ceiling mount

Accessories

Installation mode	Accessories	Description
Ceiling mount	Mounting pedestal is included in the Product package	\

Zhejiang Uniview Technologies Co., Ltd.

South Tower, Building 10, Wanlun Science Park, 88 Jiangling Road, Hangzhou, P.R.China 310051

Email: overseasbusiness@uniview.com; globalsupport@uniview.com

<http://www.uniview.com>

©2016 Zhejiang Uniview Technologies Co., Ltd. All rights reserved.

*Product specifications and availability are subject to change without notice.