

2MP WDR Starlight Vandal-resistant Network IR Fixed Dome Camera

IPC3232ER3-DUV



Key Features

Optics

- Day/night 기능
- Smart IR, 방사거리 30 m (98 ft)
- 최대 120 dB Optical WDR(광학 역광 보정)
- 스타라이트 조명
- 3D DNR (디지털 노이즈 감소)

Compression

- H.265, H.264, MJPEG
- Embedded smart algorithm
- 트리플 스트리밍
- ROI (관심 지역 촬영)
- 9:16 복도 모드

Network

- ONVIF

Structure

- POE 지원
- 사용환경 : -40°C to 60°C (-40°F to 140°F)

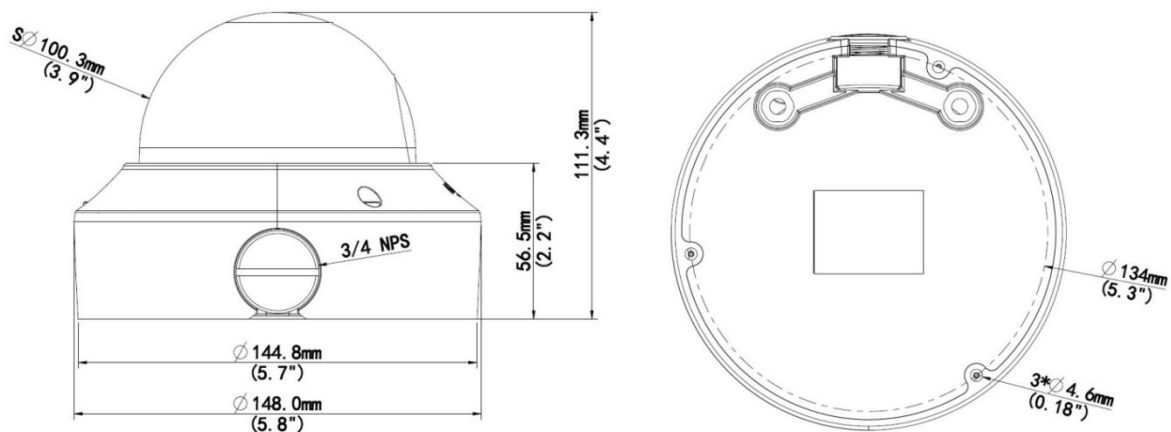
- 허용전압 : ±25%
- IK10
- IP66

Specifications

	IPC3232ER3-DUV
Camera	
센서	1/2.8", 2.0 megapixel, progressive scan CMOS
전자 셔터	Auto/Manual, 1/6~1/8000 s
렌즈	2.8~12 mm@F1.4; Angle of View (H): 105.0° (wide) ~28° (tele)
Zoom/Focus	Manual
최저조도	Colour: 0.002 Lux (F1.4, AGC ON) 0Lux with IR
Day/Night	IR-cut filter with auto switch (ICR)
IR Range	최대 30m (98 ft) IR range
S/N	>52dB
WDR	Optical WDR (up to 120dB)
Video	
최대 해상도	1920 x 1080
비디오 압축	H.265,H.264,MJPEG
프레임 레이트	1080P (1920×1080): Max. 30 fps; 720P (1280×720): Max. 30 fps; D1 (720×576): Max. 25 fps
9:16 복도 모드	지원
ROI	지원
비디오 스트리밍	트리플
사용자 OSD 편집지역	Up to 8 OSDs
사생활 보호 영역설정	Up to 4 areas
Smart	
행동 감지	Intrusion, crossing line, motion detection
예외 검출	Audio detection
지능형 식별	Face detection
통계 분석	People counting
Audio	
프로토콜	G.711
호환 프로토콜	지원
Storage	
Edge Storage	Micro SD, up to 128 GB
Network	
프로토콜	L2TP, IPv4, IGMP, ICMP, ARP, TCP, UDP, DHCP, PPPoE, RTP, RTSP, RTCP, DNS, DDNS, NTP, FTP, UPnP, HTTP, HTTPS, SMTP, SIP, 802.1x
호환 프로토콜	ONVIF, API
Interface	
오디오 I/O	audio cable

	Input: impedance 35 k Ω ; amplitude 2 V [p-p]
	Output: impedance 600 Ω ; amplitude 2 V [p-p]
알람 I/O	1/ 1
네트워크	10M/100M Base-TX Ethernet
비디오 출력	1 BNC, impedance 75 Ω ; amplitude 1 V [p-p]
리셋	1 Reset Button
POE 전원	DC12V Power Output With PoE
General	
전원	12 V DC, or PoE (IEEE802.3 af)
	max.6.6 W (PoE :max.7.2 W)
치수 (ϕ x H)	Φ 148 x 111.3 mm (ϕ 5.8" x 4.4")
무게	0.75 kg (1.7 lb)
사용 환경	-40°C ~ +60°C (-40°F ~ 140°F), Humidity \leq 95% RH(non-condensing)
충격 보호 등급	IK10
IP 등급	IP66
서지 보호 회로	4KV

Dimensions



Accessories

Installation mode	Accessories	Description
Ceiling mount	Mounting pedestal is included in the product package	For indoor ceiling installation

Zhejiang Uniview Technologies Co., Ltd.

Building No.10, Wanlun Science Park, Jiangling Road 88, Binjiang District, Hangzhou, Zhejiang, China (310051)

Email: overseasbusiness@uniview.com; globalsupport@uniview.com

<http://www.uniview.com>

©2016 Zhejiang Uniview Technologies Co., Ltd. All rights reserved.

*Product specifications and availability are subject to change without notice.