

4MP WDR Vandal-resistant Network IR Fixed Dome Camera

IPC324ER3-DVPF28 (36) (60)



Key Features

Optics

- Day/night 기능
- Smart IR, 방사거리 30 m (98 ft)
- 최대 120 dB WDR (광학 역광 보정)
- 3D DNR (디지털 노이즈 감소)

Compression

- H.265, H.264, MJPEG
- Embedded smart algorithm
- ROI (관심 영역)
- 사용자 OSD 편집 지원

Network

- ONVIF

Structure

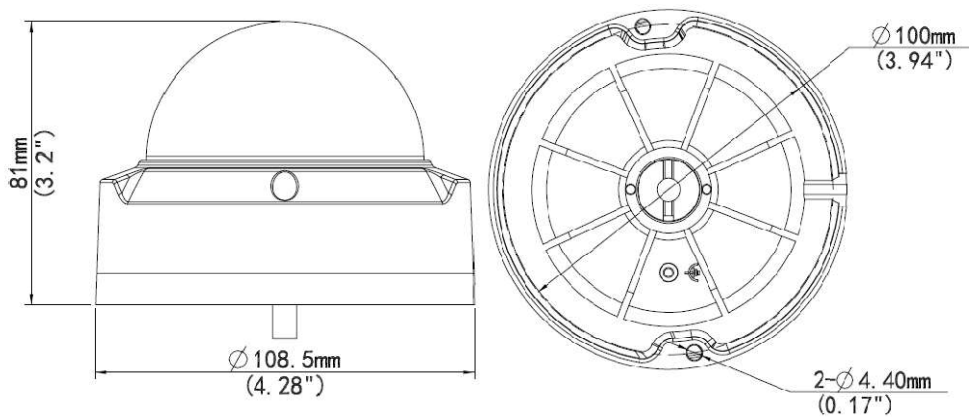
- 사용환경 : -35°C to 60°C (-31°F to 140°F)
- 허용진압 : ±25%
- IK10
- IP66

Specifications

	IPC324ER3-DVVF28	IPC324ER3-DVVF36	IPC324ER3-DVVF60
Camera			
센서	1/3", 4 megapixel, progressive scan CMOS		
셔터	Auto/Manual, 1/6~1/8000 s		
렌즈	2.8 mm@F2.0 Angle of view(H): 93.0°	3.6 mm@F2.0 Angle of view(H): 72.0°	6.0 mm@F2.0 Angle of view(H): 42.0°
Day/Night	IR-cut filter with auto switch (ICR)		
최저조도	Colour: 0.02 Lux (F2.0, AGC ON) 0 Lux with IR		
S/N	>55 dB		
WDR	120 dB		
Video			
최대 해상도	2592 × 1520		
비디오 압축	H.265, H.264, MJPEG		
프레임 레이트	4MP (2592×1520): Max. 20 fps; 4MP (2560×1440): Max. 25 fps 3MP (2048×1520): Max. 30 fps; 1080P (1920×1080): Max. 30 fps		
9:16 복도 모드	지원		
ROI	지원		
비디오 스트리밍	트리플		
사용자 OSD 편집지역	Up to 8 OSDs		
사생활 보호 영역설정	Up to 4 areas		
Smart			
행동 감지	Intrusion, crossing line, motion detection		
예외 검출	Audio detection		
지능형 식별	Face detection		
통계 분석	People counting		
Audio			
오디오 압축	G.711		
양방향 오디오	지원		
Storage			
Edge Storage	Micro SD, up to 128 GB		
Network			
프로토콜	L2TP, IPv4, IGMP, ICMP, ARP, TCP, UDP, DHCP, PPPoE, RTP, RTSP, RTCP, DNS, DDNS, NTP, FTP, UPnP, HTTP, HTTPS, SMTP, SIP, 802.1x		
호환 프로토콜	ONVIF, API		
Interface			
오디오 I/O	Input: impedance 35 kΩ; amplitude 2 V [p-p]		
	Output: impedance 600 Ω; amplitude 2 V [p-p]		
알람 I/O	1/ 1		
네트워크	10M/100M Base-TX Ethernet		
General			
전원	12 V DC, or PoE (IEEE802.3 af)		

	Power consumption: Max 5.5W
치수 (Ø x H)	Ø108.5 x 81 mm (Ø4.28" x 3.2")
무게	0.45 kg (0.99 lb)
사용 환경	-35°C ~ +60°C (-31°F ~ 140°F), Humidity ≤ 95% RH(non-condensing)
충격 보호 등급	IK10
IP 등급	IP66
서지 보호 회로	4KV

Dimensions



Accessories

Installation mode	Accessories	Description
Ceiling mount	Mounting pedestal is included in the Product package	\

Zhejiang Uniview Technologies Co., Ltd.

South Tower, Building 10, Wanlun Science Park, 88 Jiangling Road, Hangzhou, P.R.China 310051

Email: overseasbusiness@uniview.com; globalsupport@uniview.com

<http://www.uniview.com>

©2016 Zhejiang Uniview Technologies Co., Ltd. All rights reserved.

*Product specifications and availability are subject to change without notice.