

2MP Network IR Fixed Dome Camera

IPC3612ER3 Series



Key Features

Optics

- Day/night 기능
- Optical glass window with higher light transmittance
- IR anti-reflection window to increase the infrared transmittance
- 최대 30 m (98 ft)
- 3D DNR (디지털 노이즈 감소)

Compression

- H.264/MJPEG
- 트리플 스트리밍
- 9:16 복도 모드

Network

- ONVIF

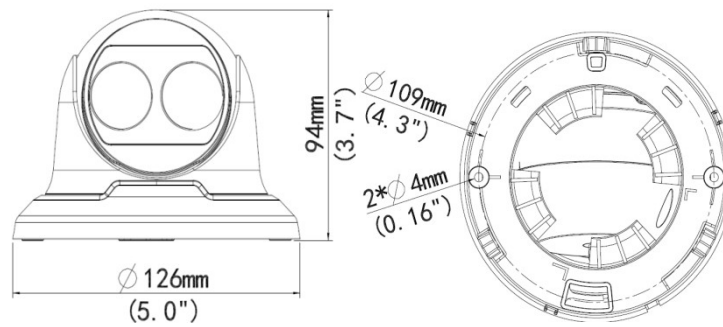
Structure

- POE 지원
- 사용환경 : -35°C to 60°C (-31°F to 140°F)
- 허용전압 : ±25%
- 4 KV 서지 보호 네트워크 인터페이스 설계
- IP66

Specifications

	IPC3612ER3-PF28	IPC3612ER3-PF36	IPC3612ER3-PF60
Camera			
센서	1/2.8", 2 megapixel, progressive scan, CMOS		
렌즈	2.8mm@F1.8 Angle of view(H): 103°	3.6mm@F1.8 Angle of view(H): 80.5°	6mm@F1.8 Angle of view(H): 49.9°
최저조도	Colour: 0.02 Lux (F1.8, AGC ON) 0 Lux with IR		
셔터	Auto/Manual, 1/6~1/8000 s		
Day/Night	IR-cut filter with auto switch (ICR)		
IR	30m (98 ft) IR range		
AWB(자동 백광 조정)	Auto/manual		
Gain Control	Auto/manual		
이미지 회전	지원		
WDR	Digital		
노이즈 감소	2D/3D		
Video			
최대 해상도	1920×1080		
비디오 압축	H.264/MJPEG		
프레임 레이트	1080P (1920×1080): Max. 30 fps; 720P (1280×720): Max. 30 fps; D1 (720×576): Max. 25 fps		
비디오 스트리밍	Triple		
사용자 OSD 편집지역	Up to 8 OSDs		
9:16 복도 모드	Supported		
모션 감지	Up to 2 areas		
사생활 보호 영역설정	Up to 4 areas		
Network			
프로토콜	IPv4,IGMP,ICMP,ARP,TCP,UDP,DHCP,RTP,RTSP,Qos,DNS,DDNS,NTP,FTP,UPnP,HTTP		
호환 프로토콜	ONVIF		
Interface			
네트워크	10M/100M Base-TX Ethernet		
General			
전원	12 V DC, or PoE (IEEE802.3 af)		
	Power consumption: 3.5W (5.5W with IR on)		
치수(Ø x H)	Φ126 x 94 mm (Ø5.0" x 3.7")		
무게	0.33 kg (0.73 lb)		
사용 환경	-35°C ~ +60°C (-31°F ~ 140°F), Humidity ≤ 90% RH(non-condensing)		
IP 등급	IP66		
서지 보호 회로	4KV		

Dimensions



Zhejiang Uniview Technologies Co., Ltd.

South Tower, Building 10, Wanlun Science Park, 88 Jiangling Road, Hangzhou, P.R.China 310051

Email: overseasbusiness@uniview.com; globalsupport@uniview.com

<http://www.uniview.com>

©2015 Zhejiang Uniview Technologies Co., Ltd. All rights reserved.

*Product specifications and availability are subject to change without notice.